



1 tondan 12,5 tona kadar



0,5 doęruluk



Güçlendirilmiş 2 x C Tipi

Rakamlar 30 mm  
yükseklikON/OFF, Dara, Birimler ve  
Tepe fonksiyonlarıKızılötesi uzaktan  
kumanda

## TANIM

Dynascale, Tractel tarafından tasarlanıp üretilmiştir. Dynascale, vinç üzerinde çeşitli tartımlarda kullanılan çok yönlü ve sağlam bir dijital vinç ölçęđidir.

Gerilme ölçümü prensibine dayanarak çalışan sensör, bir elektrik sinyali üretir. Bu sinyal, içine entegre edilmiş mikroişlemci tarafından işlenir ve analiz edilir ve bilgiyi entegre ekranına iletilir. Standart olarak iki meyil ile birlikte sunulan veya seçenek olarak kancalı olan Dynascale, uygulamalarınızda mükemmel bir uygulama sağlar.

## UYGULAMALAR

- Asma Tartım
- Kuvvet ölçümü testi
- Güvenlik ve kaldırma uygulamaları

## FONKSİYONELLİKLER

Dynascale, entegre işlevlere sahip tam donanımlı bağımsız bir dijital vinç ölçęđidir:

- Açık/Kapalı
- Tara
- Tepe tutma
- Birim deęiştirme (kg, daN, lbs)
- Otomatik sıfırlama
- Yüksüz veya deęişim olmaksızın otomatik durdurma (20 dak). Otomatik durdurma seçeneęi olarak kaldırılabilir
- Kızılötesi uzaktan kumanda (Açık/Kapalı, Tara, Tepe tutma, Birim deęiştirme)



## AKSESUARLAR

Dynascale, şunlarla uyumludur:

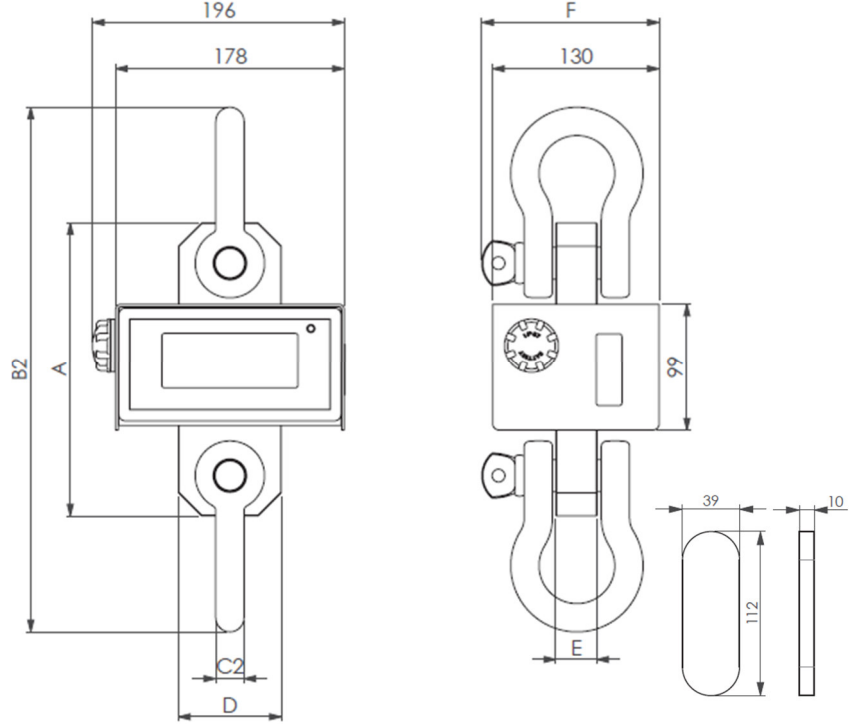
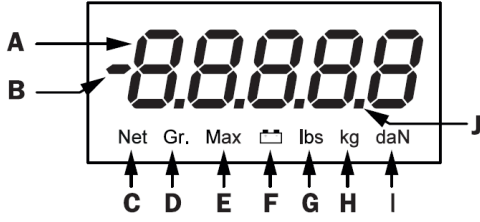
- Emniyet kilitli göz kancası
- Döner kancalar

## UYGULANABİLİR STANDARTLAR

Makine : 2006/42/CE  
EMC : EN 61326-1 (2013) / IEC 61311 (2007)

## KODLAR

KOD	TANIM	EAN KOD
299089	Dynascale 1t (uzaktan kumanda dahil)	3600232990895
299099	Dynascale 3.2t (uzaktan kumanda dahil)	3600232990994
299109	Dynascale 6.5t (uzaktan kumanda dahil)	3600232991090
299119	Dynascale 12.5t (uzaktan kumanda dahil)	3600232991199
299319	IKızılötesi uzaktan kumanda	3600232993193
299289	Dynascale 1 ve 3.2t için göz kanca	3600232992899
299299	Dynascale 6.5t için göz kanca	3600232992998
299309	Dynascale 12.5t için göz kanca	3600232993094

**TEKNİK ÖZELLİKLER**


HARF	Tanımlama
A	Gerilme değeri
B	Ölçüm işareti
C	NET göstergesi (ölçümün net değeri)
D	GROSS göstergesi (ölçümün brüt değeri)
E	Tepe Yük Göstergesi
F	Pil göstergesi
G	lbs birim göstergesi
H	kg birim göstergesi
I	daN birim göstergesi
J	Ondalık nokta

MODEL	Unit	Tanımlama 1t	Tanımlama 3.2t	Tanımlama 6.5t	Tanımlama 12.5t	Uzaktan kontrol
Purchasing code		299089	299099	299109	299119	299319
Maksimum kapasite	t	1	3.2	6.5	12.5	
Güvenlik katsayısı		Minimum 4				
Minimum yük		10% of WLL				
Hassasiyet	± %	Tam ölçekte 21 °C'de %0.5				
	± kg	5	16	32.5	62.5	
Çözünürlük	kg	1	2	5	10	
Örnekleme hızı	Hz	Tepe Tutma Modu'nda 3 Hz - 32 Hz"				
Maksimum ekran	%	110% of WLL				
Rakamların yüksekliği	mm	30				
Birimler		kg / daN / lbs				
Dönüşüm faktörü		1kg = 0.98083 daN = 2.20462 lbs				
Batarya ömrü	h	50				
Net ağırlık	kg	2.2	2.2	3	3.8	0.03
Shackle'lar dahil ağırlık	Kg	3.5	3.5	6.3	15.8	
IP koruma		IP 54				IP54
Çalışma sıcaklığı	°C	-20 °C den +50 °C				
Gövde malzemesi		Alüminyum ve çelik				Plastik
Batarya çeşidi		2x C				1 x CR2025
Boyutlar						
A	mm	189.6	189.6	228.7	277.2	
B2		317	317	409	567.5	
C2		16.5	16.5	22	34.5	
D		43	43	80	80	
E		23	23	32	51	
F		111.5	111.5	138	193.5	